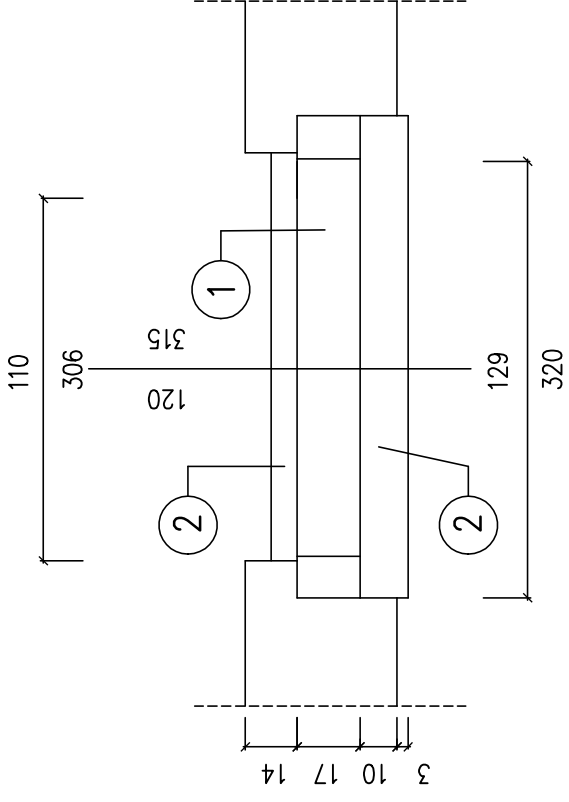


INWENTARYZACJA 5:1

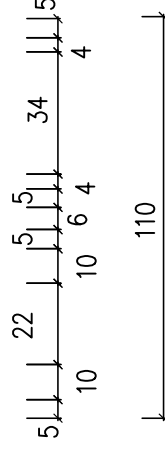
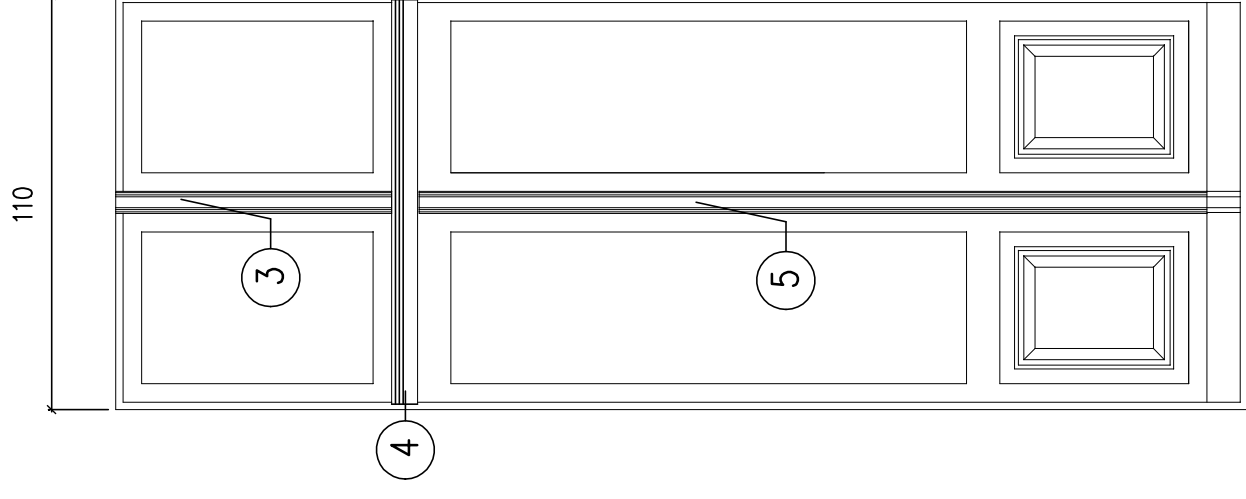
DRZWI BALKONOWE

TARAS



1. DRZWI BALKONOWE Z NAŚWIETLEM CZTERODZIELNE I CZTEROSKRZYDŁOWE, SŁUPEK GÓRNY I LISTWA PRZYMYKOWA DOLNA
2. PRÓG DREWNIANY
3. SŁUPEK GÓRNY OZDOBNY
4. ŚLEMIE OZDOBNE PRZECHODZĄCE
5. LISTWA PRZYMYKOWA OZDOBNA

WYMIARY DRZWI W ŚWIETLE WĘGARKA



DO NAPRAWY I RENOWACJI

MIĘDZY SALĄ A ZABUDOWANYM TARASEM NA PIĘTRZE



ZAKŁAD PROJEKTOWANIA I NADZORU BUDOWLANEGO 66-200 Świebodzin, Plac Jana Pawła II, 14/8 tel. (68)3824382	
Nazwa i adres: PUBLICZNE PRZEDSZKOLE NR.3 66-200 ŚWIEBODZIN UL. ZACHODNIA 2	Faza opracowania : Projekt budowlany
Tytuł rys. : WYMIANA DRZWI BALKONOWYCH - INWENTARYZACJA	SKALA: 5:1
BRANŻA:	Nr rysunku : 29/9
ARCHITEKTURA I KONSTRUKCJA	Data: 03.2022 r
Jacek Kucharzewski	Nr uprawnień 124/79/Zg
	Podpis